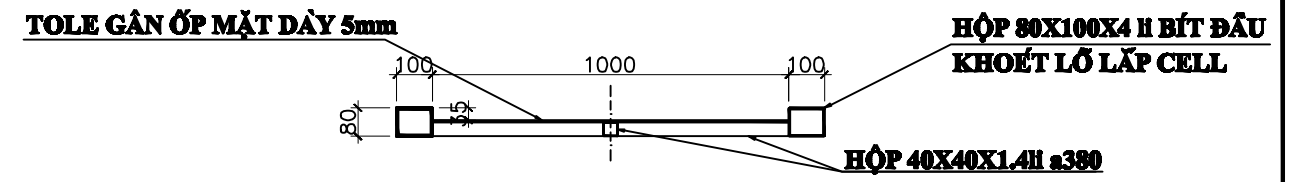
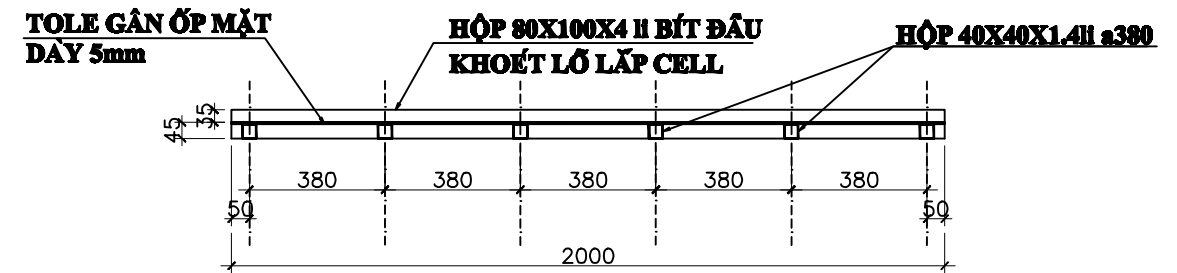


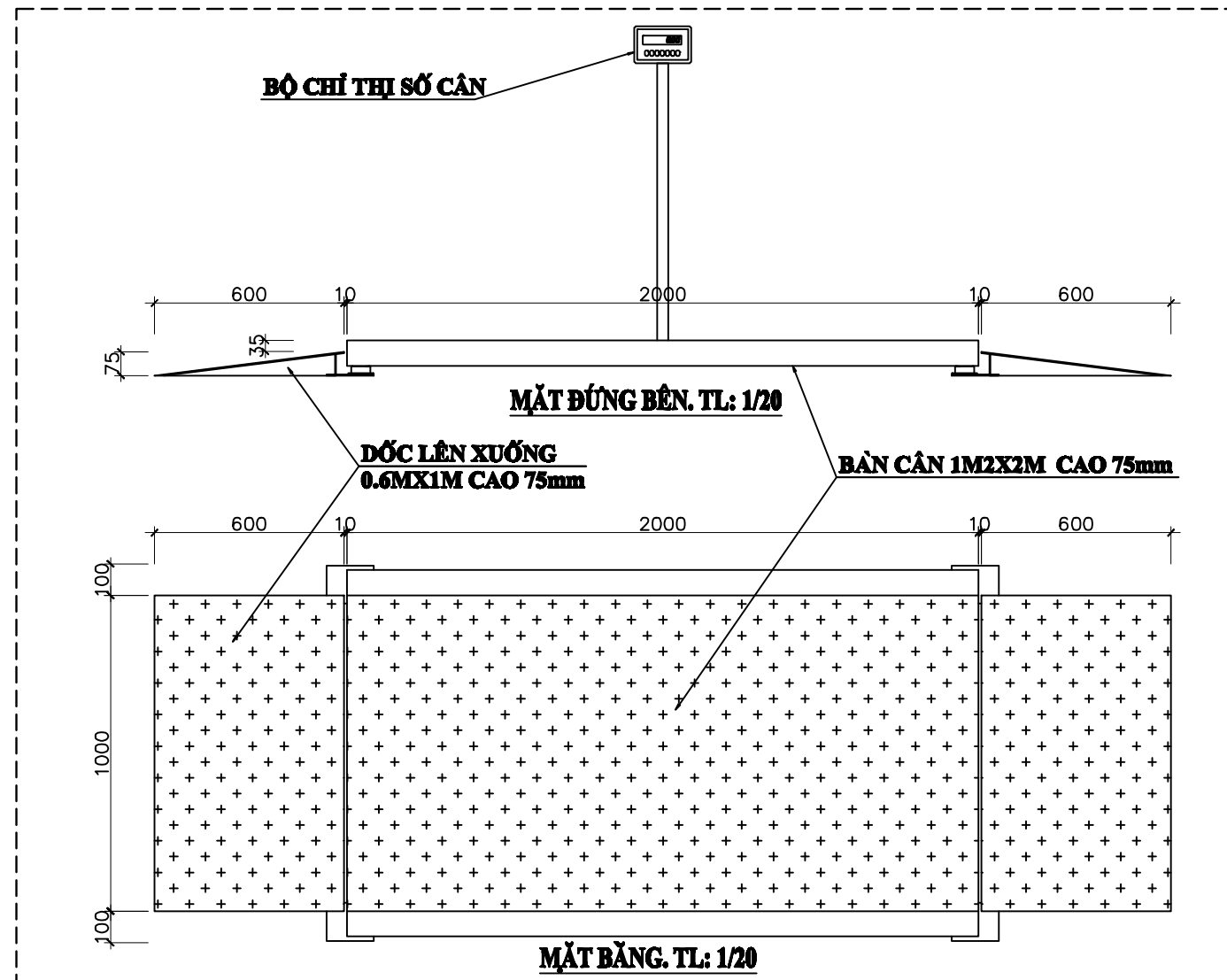
CHI TIẾT KHUNG BÀN CÂN (MẶT ĐÁY). TL: 1/20. SL: 01



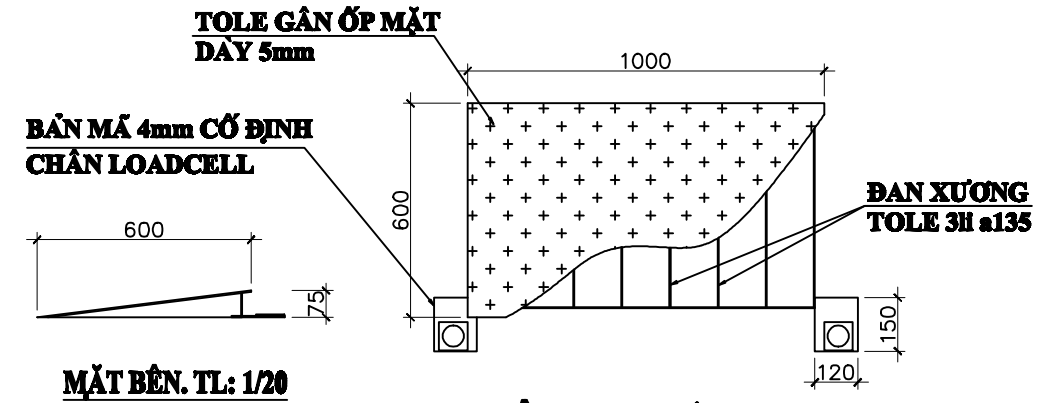
MẶT CẮT NGANG. TL: 1/20



MẶT CẮT DỌC. TL: 1/20



PHÁC THẢO HOÀN THIỆN LẮP ĐẶT BÀN CÂN. TL: 1/20.



MẶT BÊN. TL: 1/20

CHI TIẾT KHUNG XƯƠNG. TL: 1/20

**CHI TIẾT ĐẦU DỌC. TL: 1/20
SL: 02**

- *GHI CHÚ :**
- BÀN CÂN 1M2X2M CAO 75mm.
 - 2 DỐC ĐẨY LÊN XUỐNG 0.6MX1M CAO 75mm.
 - BÀN CÂN ĐƯỢC THIẾT KẾ 4 LOADCELL CHỊU LỰC, MỖI HÀN ĐẠT CHUẨN, SƠN CHỐNG RỈ TOÀN BỘ BÀN CÂN.
 - ĐƠN VỊ BẢN VẼ LÀ mm.

ĐƠN VỊ THỰC HIỆN		BÀN CÂN XE ĐẨY 1M2X2M	
CÔNG TY CÂN ĐIỆN TỬ THỊNH PHÁT		CHI TIẾT CƠ KHÍ BÀN CÂN	
GIÁM ĐỐC		QUẢN LÝ KỸ THUẬT	
		B.V	B.C
		TỜ	01/01